



FICHE TECHNIQUE

AU PIED DU MUR...

cie.100racines@gmail.com

Responsable technique: PETRUCCI Thomas (tél : 06 86 74 23 29)

Responsable communication: SAVY Pauline (tél: 06 79 80 07 84)

Accueil :

- Respecter la fiche technique
- Prévoir un catering et des bouteilles d'eau
- Fournir des loges à proximité du lieu du spectacle avec des toilettes, un espace au sol pour l'échauffement (moquette ou tapis de gym) et un miroir.

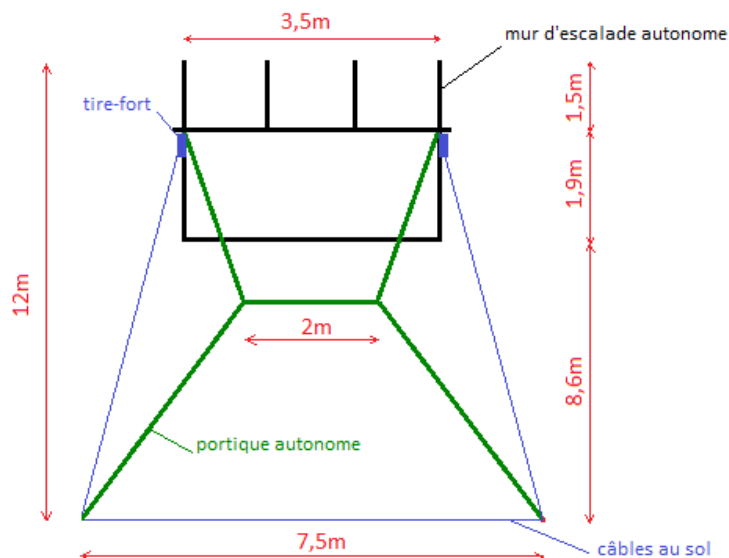
Conditions nécessaires au bon déroulement du spectacle :

- Permettre le montage de la structure en amont des horaires du spectacle ainsi que son démontage en aval, le tout dans de bonnes conditions de sécurité.
- Surveillance du matériel lorsque les artistes ne sont pas présents.
- Prévoir 1h30 pour l'échauffement et la préparation des artistes
- **Prévoir deux personnes supplémentaires minimum (3 si possible) lors du montage et démontage** et une autre pour réaliser la régie son (simplement changer les pistes de lecture sur des tops précis).

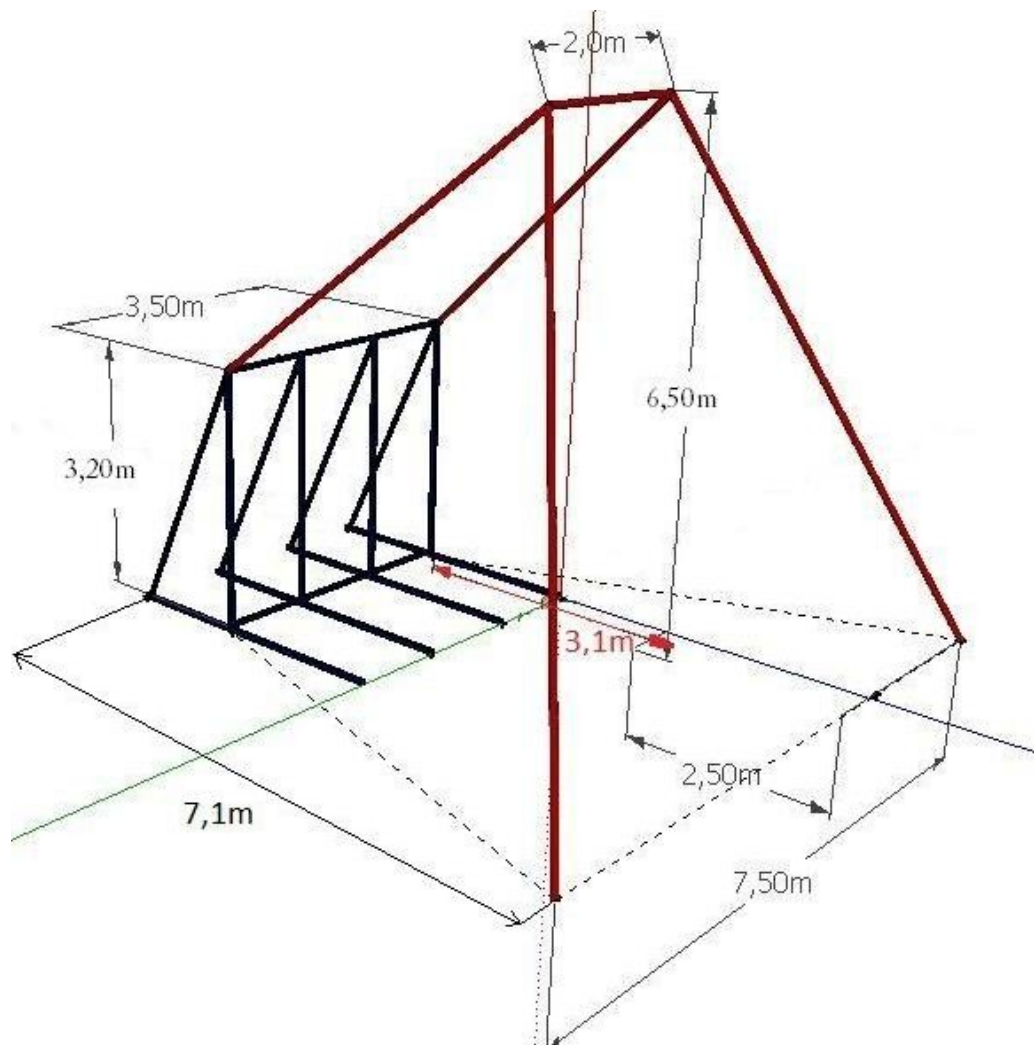
Spectacle en salle :

Description de la structure :

Schéma portique au sol
(espace nécessaire au levage du portique)



Au sol (avant levage)



Monté

- Espace nécessaire au levage **12 x 7,5m**, espace scénique (7 x 8m)
- Hauteur de plafond optimale **6,5m**, adaptable à 5,5m (nous contacter)

Si l'espace disponible au sol vous paraît insuffisant au levage ou s'il manque de la hauteur n'hésitez pas à nous contacter afin que nous trouvions ensemble une solution .

Spectacle en extérieur :

Description de la structure : (mur d'escalade et portique autonome, voir ci-dessus)

Temps de montage : environ 3h30 (sans éclairage)

Sonorisation : autonome

Éclairage : nous contacter

- Sol plat, horizontal et lisse

- Espace nécessaire au levage 12 x 7,5m, espace scénique (7 x 8m)

- Prise (220 V, 16 A) près de l'espace scénique, nous contacter si spectacle en lumière